

# Návod k použití

## Bazénové schůdky 122 cm (48")

Model: #58331 / #58331(H)

Před sestavením a používáním bazénových schůdků si přečtěte veškeré pokyny.

### Upozornění

Umístěte schůdky na pevný podklad.

Na schůdcích smí stát vždy pouze jedna osoba.

Schůdky je třeba nainstalovat podle pokynů výrobce. Při vstupu a výstupu z bazénu stůjte vždy čelem ke schůdkům. Pokud v bazénu nikdo není nebo pokud bazén není pod dohledem dospělé osoby, schůdky zajistěte. Za žádných okolností nikdo se nesmí pokoušet skákat ze schůdků, okraje bazénu nebo jiného objektu v blízkosti bazénu. Schůdky umísťujte do bazénu, pouze je-li přítomen dospělý dozor, který dává pozor.

Osoby v bazénu musí plavat a hrát si v bezpečné vzdálenosti od schůdků. Pokud si nejste vědomi potenciálního rizika, mohou schůdky způsobit zranění osob v bazénu. Před použitím vždy zkontroluje šrouby a příchyté klipy schůdků a také třísky nebo ostré hrany.

Sledujte šrouby a udržujte je mimo dosah dětí. Tyto schůdky jsou určeny k použití ke vstupu do bazénu a výstupu z něj. Nepoužívejte je k žádnému jinému účelu. Uchovávejte malé součásti schůdků mimo dosah dětí. Schůdky nejsou hračka, při jejich použití buďte opatrní. Nerepektování doporučení pro údržbu může vést k vážným zdravotním rizikům, zvláště u dětí.

### Technické údaje

Maximální zatížení: 150 kg

Schůdky 122 cm (48") jsou určeny a vyrobeny pro použití s bazény, jejichž stěny jsou vysoké 122 cm (48") a mají maximální šířku 30 cm (11,8").

### Sestavení

**Poznámka:** Sestavení schůdků vyžaduje křížový šroubovák nebo francouzský klíč.

**Poznámka:** Vyobrazení mají pouze ilustrační charakter. Nemusí zobrazovat daný produkt. Bez měřítka.



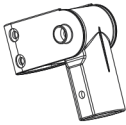


### Údržba a skladování

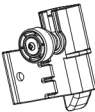




1. Před každým použitím schůdky zkontrolujte a při výskytu rzi vyměňte příchyté klipy.
2. Před uskladněním se ujistěte, že schůdky jsou čisté a suché.
3. Uchovávejte mimo dosah dětí.


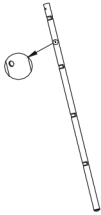

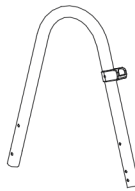
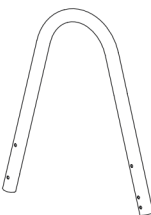
### Zazimování

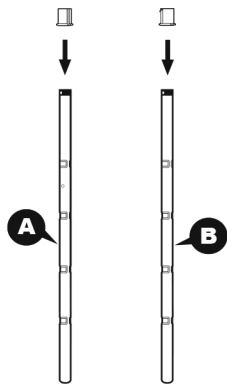
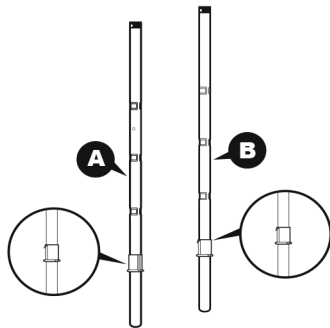
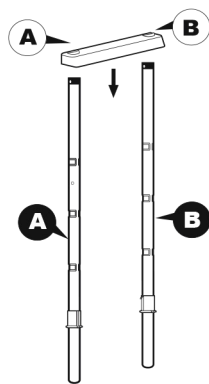
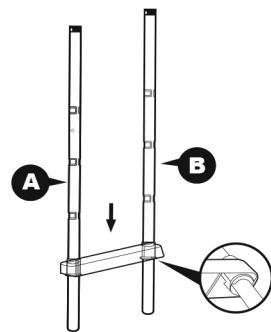
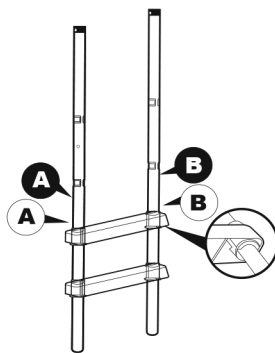
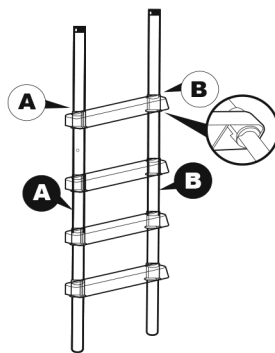
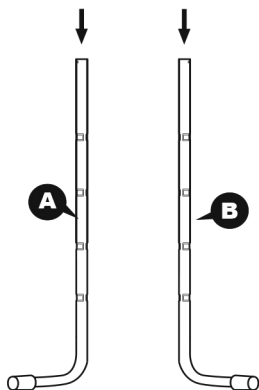
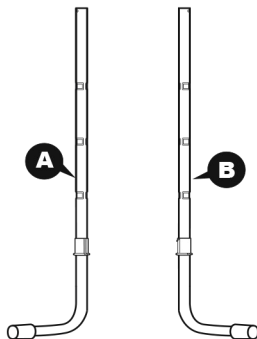
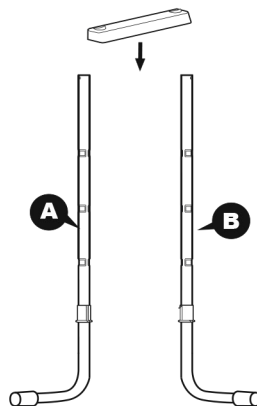
Důrazně doporučujeme v období mimo sezónu (v zimních měsících) demontovat schůdky z bazénu. Opatrně demontujte všechny součásti a důkladně je osušte.

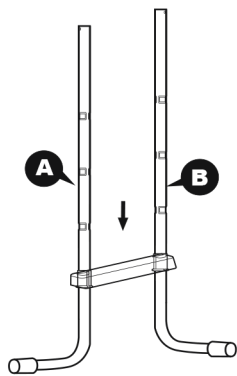
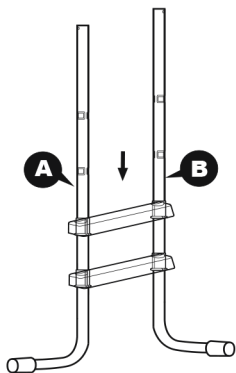
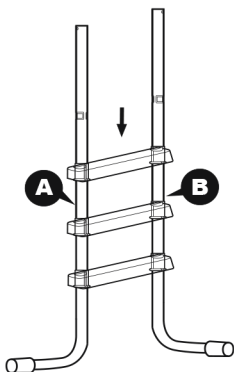
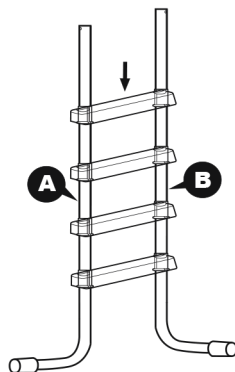
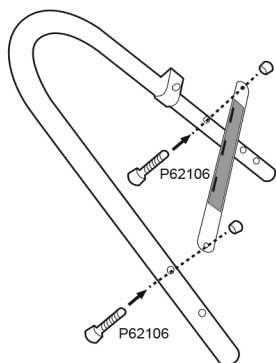
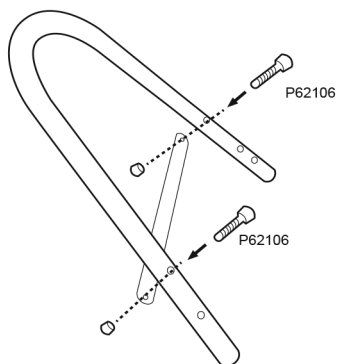
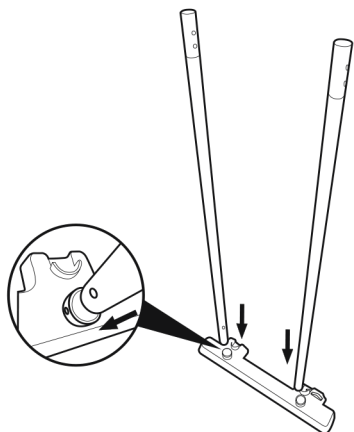
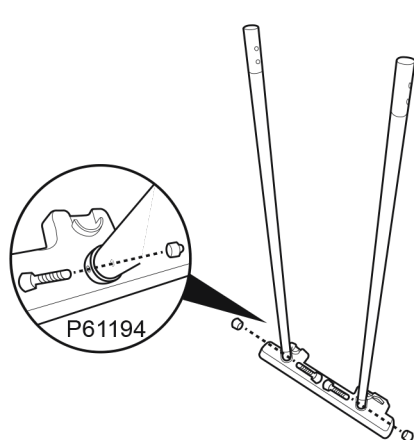
Uložte na suché místo mimo dosah dětí. Pečlivě přečtěte a uchovejte pro budoucí nahlížení.

|       |  |  |  |  |   |
|-------|--|--|--|--|---|
|       | 1<br> | 2<br> | 3<br> | 4<br> | 5<br> |
|       | x 9  | x6   | x2   | x8   | x16   |
| 58331 | P61194   | P62106   | P04130   | P6H1159  | P6H1166   |

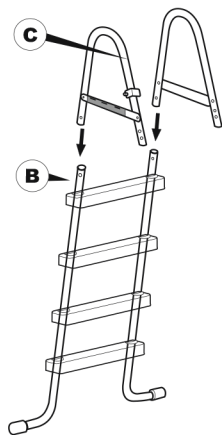
|       |  |  |  |  |  |
|-------|--|--|--|--|--|
|       | 6<br> | 7<br> | 8<br> | 9<br> | 10<br> |
|       | x1   | x1   | x2   | x1   | x1   |
| 58331 | P62085   | P04131   | P62087   | P04132   | P04133   |

|       |   |  |  |  |   |
|-------|---|--|--|--|---|
|       | 11<br> | 12A<br> | 12B<br> | 13A<br> | 13B<br> |
|       | x2  | x1   | x1   | x1   | x1  |
| 58331 | P04134  | P04135   | P04136   | P04137   | P04138  |

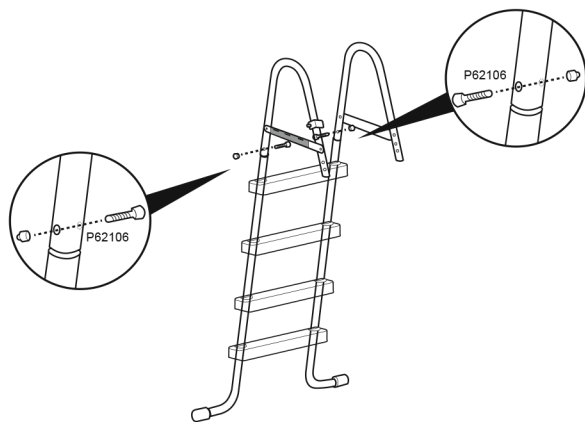
**1****2****3****4****5****6****7****8****9**

**10****11****12****13****14****15****16****17**

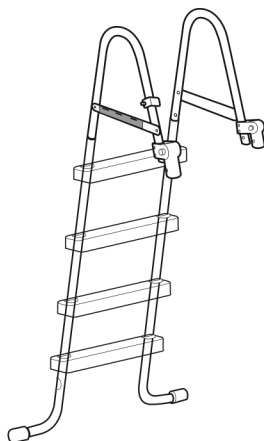
18



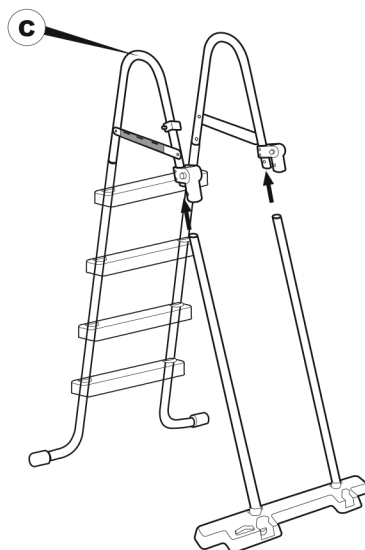
19

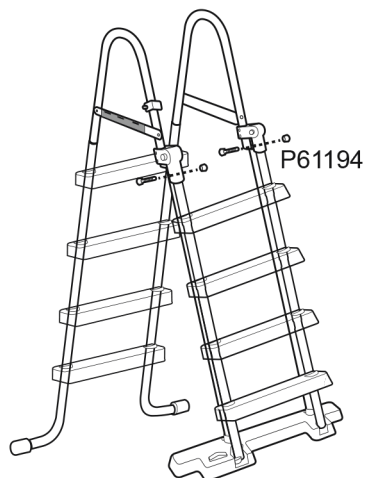
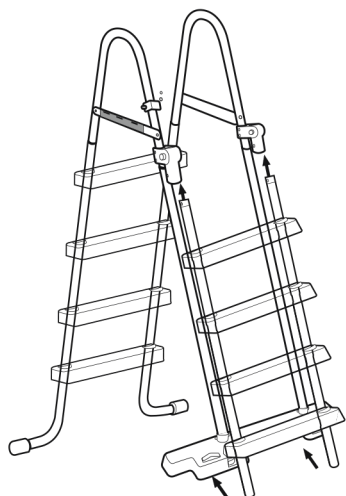
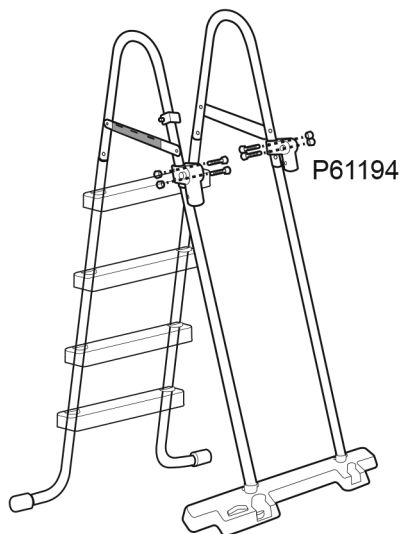


20

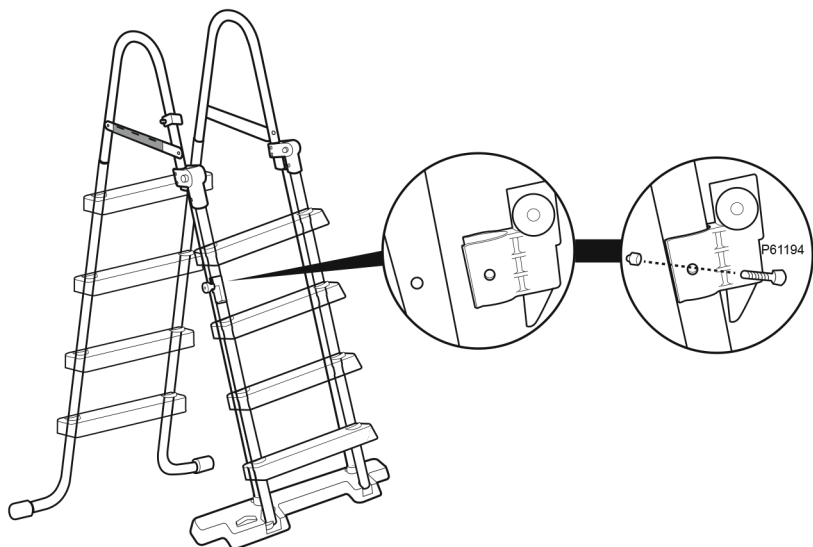


21





25



26

