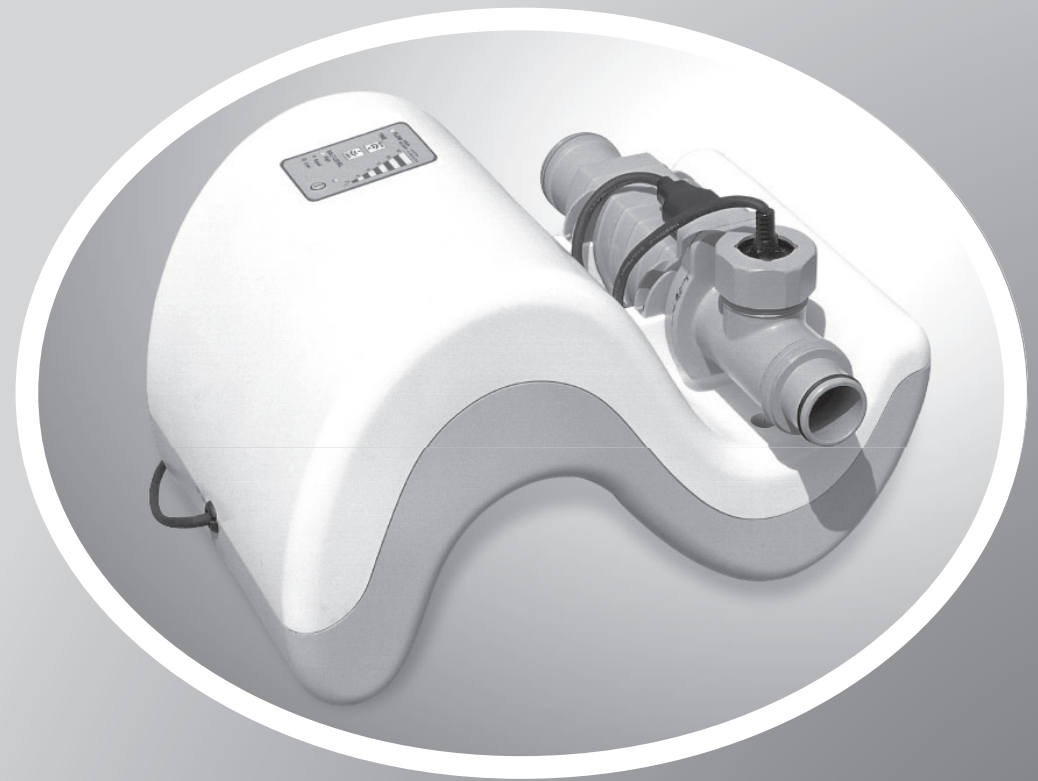


W[®]
Bestway

CZ

Inflate Your Fun[™]



NÁVOD K POUŽITÍ
CHLORINÁTOR

FLOWCLEAR[™]

Model: #58216
220-240V~50Hz, 100 W IPX5



Inflate Your Fun™

Záruka výrobce BESTWAY – CHLORINÁTOR

Poprodejní servis Bestway - Česká republika:

TV PRODUCTS CZ s.r.o.

Poprodejní servis výrobků Bestway

Nemanická 14, 370 10 České Budějovice

telefon: 387 020 573; fax: 389 016 342; e-mail: bestway@tvproducts.cz

Na výrobek, který jste si zakoupili je poskytována záruka. Výrobce Bestway ručí za kvalitu tohoto výrobku a zaručuje bezplatnou výměnu nebo opravu výrobku v případech výrobních defektů v době trvání záruky.

Reklamacce - CHLORINÁTOR

Pro přijetí reklamacce musí být vyplněny všechny body tohoto dotazníku.

Dotazník odešlete poštou na korespondenční adresu poprodejního servisu (uvedena výše) společně s následujícími:

Bazény

1) Kopíí dokladu o koupi

Filtrace

1) Kopíí dokladu o koupi

2) Filtrací

Bestway není odpovědný za ekonomické ztráty způsobené náklady na chemickou a vodní údržbu. S výjimkou náhrady výrobku, Bestway není odpovědný za škody způsobené netěsností. Dále není zodpovědný za produkty, s nimiž bylo nedbale nakládáno či byly používány nesprávným způsobem (nikoli dle přiloženého manuálu).

Dotazník pro: BESTWAY SERVISNÍ ODDĚLENÍ

Datum:

Zákaznické číslo:

Požadované informace

Jméno: _____

Adresa: _____

PSČ: _____ Město: _____

Stát: _____

Telefon: _____

Mobil: _____

E-mail: _____

Fax: _____

Prosím zaškrtněte napište číslo výrobku: _____

Popis problému

Kontrolní panel vykazuje chybu, kterou nelze odstranit.

Chlorinátor nefunguje

Chybějící části – Prosím, napište kód chybějící části – najdete jej v manuálu.

Jiný problém (prosím, popište): _____

Všechny zadané položky musí být kompletně vyplněny pro obdržení naší asistence a vyřízení reklamacce.

BEZPEČNOSTNÍ INSTRUKCE

Během instalace a provozu elektrických zařízení je třeba vždy dodržovat bezpečnostní instrukce:

DŮLEŽITÉ BEZPEČNOSTNÍ INSTRUKCE

PŘEČTĚTE SI A DODRŽUJTE VŠECHNY BEZPEČNOSTNÍ INSTRUKCE

VAROVÁNÍ

VAROVÁNÍ: Vyvarujte se nebezpečí zranění osob, nedovolte dětem používat tento produkt a pokud se děti pohybují v blízkosti, musí být pod neustálým dozorem dospělé osoby.

VAROVÁNÍ: Nebezpečí elektrického šoku. Tento výrobek musí být napájen přes proudový chránič (RCD), který má zbytkový proud nepřesahující 30mA.

VAROVÁNÍ: Nezahrabávejte přívodní kabel. Umístěte přívodní kabel tak, abyste minimalizovali poškození křovinořezy, sekačkami trávy, nůžkami na údržbu živých plotů a ostatním zařízením.

VAROVÁNÍ: Pokud je přívodní kabel poškozen, výměnu musí provádět pouze autorizovaný servis nebo obdobně kvalifikovaná osoba. Přístroj nepoužívejte, dokud nebude přívodní kabel vyměněn.

VAROVÁNÍ: Vyvarujte se nebezpečí el. šoku. Poškozený přívodní kabel musí být vyměněn.

VAROVÁNÍ: Nepoužívejte prodlužovací přívodní kabely (tzv. prodlužovačky) ani rozvojky pro zapojení do el. sítě. K zapojení do el.sítě používejte pouze přívodní kabel výrobku. Vyvarujte se nebezpečí úrazu el. proudem.

VAROVÁNÍ: Montáž a demontáž smí provádět pouze dospělá osoba.

VAROVÁNÍ: Tento produkt musí být umístěn od bazénu dále než 2 metry.

VAROVÁNÍ: Nezapojujte ani neodpojujte tento produkt, pokud stojíte ve vodě nebo máte vlhké ruce.

VAROVÁNÍ: Nemanipulujte s tímto výrobkem, pokud jsou v bazénu lidé.

VAROVÁNÍ: Vždy odpojte výrobek z el. zásuvky před jeho přemístěním, čištěním, údržbou nebo servisem.

VAROVÁNÍ: Tento výrobek se smí používat pouze pro uskladnitelné bazény. Nepoužívejte pro permanentně instalované bazény. Uskladnitelnými bazény se rozumí bazény s konstrukcí, které se pro použití smontují a později je možné je demontáží opět uskladnit. Permanentně instalovanými bazény se rozumí bazény zkonstruované na nebo do země nebo vestavěné bazény, které nelze demontovat.

VAROVÁNÍ: Toto zařízení není určeno pro použití osobami (včetně dětí) s omezenými fyzickými, smyslovými či mentálními schopnostmi nebo s nedostatkem zkušeností či znalostmi, pokud nejsou pod náležitým dohledem osob odpovědných za jejich bezpečnost a obeznamovaných s instrukcemi týkajících se použití tohoto zařízení. Děti musí být pod dozorem po celou dobu, aby se zajistilo, že si nebudou hrát se zařízením.

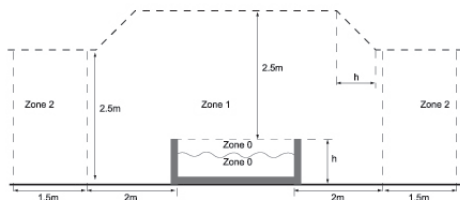
POZNÁMKA: Prosím přezkoušejte a překontrolujte všechny komponenty před použitím. V případě potíží kontaktujte zákaznický servis Bestway, kontakt je uveden v tomto návodu.

VAROVÁNÍ: Žádnou část zařízení neumísťujte během použití nad bazén.

VAROVÁNÍ: Tento produkt musí být umístěn v zóně 2 nebo mimo všechny zóny. Pumpu nesmíte dávat do bazénu.

VAROVÁNÍ: Elektrická zástrčka musí být vzdálena od bazénu alespoň 3,5metru.

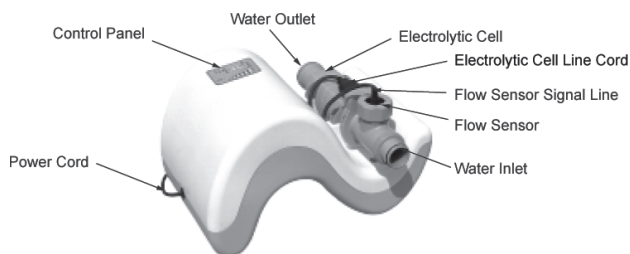
VAROVÁNÍ: Tento výrobek není určen pro komerční použití.



USCHOVEJTE TYTO INSTRUKCE

ÚVODEM

Běžná sůl (chlorit sodný) se skládá ze dvou prvků, sodíku a chlóru. Během instalace Vašeho chlorinátoru, odměřené množství soli je rozpuštěno ve vodě v bazénu, aby se vytvořil mírný solný roztok. Jako jedna z částí denního filtračního cyklu prochází voda z bazénu přes elektrolytickou komoru chlorinátoru, aby se vytvořil chlór, který se rozpustí rovnoměrně ve vodě. Zjednodušeně řečeno, bez odborné terminologie, chlór začne okamžitě ničit bakterie, řasy a oxiduje i jiné organické látky.



Power Cord= Přívodní kabel
Control Panel = Ovládací panel

Water Outlet = Výpust vody

Elektrolyt Cell= Elektrolytická komora

Elektrolytic Cell Line Cord = Kabel vedení elektrolytické komory

Flow Sensor Signal Line = Ryska pro signál průtokoměru

Flow Sensor = Průtokoměr

Water Inlet = Přívod vody

- Elektrolytická komora (s titanovými destičkami)

Elektrolytická komora obsahuje bipolární titanové elektrody, při zapojení DC proudu dochází ke vzniku elektrolyzy, při které vzniká chlór. Chlór vzniká díky tomu, že voda v bazénu obsahující rozpuštěnou sůl protéká skrz elektrolytickou komoru. Produkce chlóru se může měnit dle počtu hodin, po které je chlorinátor každý den zapnutý. Chlorinátor automaticky otočí titanové destičky elektrolytických komor každých dvacet hodin, aby se komora pročistila. Tento proces nepřerušuje tvorbu chlóru.

- Průtokoměr

Průtokoměr ochraňuje elektrolytickou komoru a zajišťuje, aby komorou protékalo vždy přiměřené množství vody. Pokud průtok vody klesne pod minimální průtokovou hladinu, elektrolytická komora se automaticky uzavře, aby se ochránila titanové destičky a nebude se vytvářet

Ochrana životního prostředí



Informace k likvidaci elektrických a elektronických zařízení

Po uplynutí doby životnosti produktu nebo v okamžiku, kdy by oprava byla neekonomická, produkt nevhazujte do domovního odpadu. Za účelem správné likvidace výrobku jej odevzdejte na určených sběrných místech, kde budou přijata zdarma.

Správnou likvidací pomůžete zachovat cenné přírodní zdroje a napomáháte prevenci potenciálních negativních dopadů na životní prostředí a lidské zdraví, což by mohly být důsledky nesprávné likvidace odpadů. Další podrobnosti si vyžádejte od místního úřadu nebo nejbližšího sběrného místa. Při nesprávné likvidaci tohoto druhu odpadu mohou být v souladu s národními předpisy uděleny pokuty.

Servis

V případě, že po zakoupení výrobku zjistíte jakoukoli závadu, kontaktujte servisní oddělení. Při použití výrobku se řiďte pokyny uvedenými v přiloženém návodu k použití. Na reklamaci nebude brán zřetel, pokud jste výrobek pozměnili či jste se neřídili pokyny uvedenými v návodu k použití.

Záruka se nevztahuje

- na přirozené opotřebení funkčních částí výrobku v důsledku jeho používání
- na servisní zásahy související se standardní údržbou výrobku (např. čištění, výměna dílů podléhajících běžnému opotřebení ...)
- na závady způsobené vnějšími vlivy (např. klimatickými podmínkami, prašností, nevhodným použitím apod.)
- na mechanická poškození v důsledku pádu výrobku, nárazu, úderu do něj apod.
- na škody vzniklé neodborným zacházením, přetížením, použitím nesprávných dílů, nevhodného příslušenství či nevhodných nástrojů apod.

U reklamovaných výrobků, které nebyly řádně zabezpečeny proti mechanickému poškození při přepravě nese riziko případné škody výhradně majitel.

Dodavatel si vyhrazuje právo na případné změny v návodu k použití a neručí za možné tiskové chyby. Vyobrazení a popis se mohou lišit od skutečnosti v závislosti na modelu.

USKLADNĚNÍ

1. Odpojte zástrčku z elektrické zásuvky.
2. Poté, co vypustíte všechnu vodu z bazénu, odpojte chlorinátor od hadic.
3. Před uskladněním chlorinátoru jej nechte vysušit na vzduchu. Nyní také překontrolujte a dle potřeby vyčistěte elektrolytickou komoru.
4. Doporučujeme uskladnit chlorinátor v originálním obalu. Skladujte na suchém a teplém místě.

TESTOVACÍ PROUŽKY Bestway (nejsou součástí balení)

Testovací proužky současně testují hladinu „volného chlóru“, „pH“ a „celkové alkality“. Použijte dle následujícího.

1. Ponořte proužek do vody, ne více než 46cm (18“) pod hladinu vody a ihned vytáhněte.
2. Po 15 sekund držte proužek vodorovně, abyste zabránili reakci ukapávání reaktantů mezi jednotlivými podložkami.

POZNÁMKA: Nevyklepávejte přebytečnou vodu.

3. Výsledky na třech podložkách ihned porovnejte s jednoduchým barevným diagramem na tubě.

ŘEŠENÍ PROBLÉMŮ

Bestway se snaží o to, aby na trh dodával nejméně poruchový chlorinátor, jaký je dostupný na trhu. Pokud se setkáte s jakýmkoli problémem, nerozpakujte se kontaktovat Vašeho místního autorizovaného dodavatele nebo servisní středisko Bestway.

Zde jsou některé užitečné tipy, které Vám pomohou diagnostikovat a napravit běžné zdroje problémů.

Problém	Pravděpodobná příčina	Řešení
Nedostatek chlóru	<ul style="list-style-type: none"> - Krátká doba provozu. - Nízká hladina soli v bazénu. - Chlór se ztrácí v důsledku vystavení intenzivnímu slunečnímu záření. - Vzrostlo zatížení větším množstvím lidí v bazénu. - Ucpaná nebo ušpiněná elektrolytická komora. 	<ul style="list-style-type: none"> - Zvyšte provozní dobu během dne. Viz "Instrukce k provozu". - Otestujte hladinu soli s testovacím proužkem a pokud je třeba, upravte ji. Viz "Chemie vody v bazénech". - Když bazén nepoužíváte, přikryjte jej bazénovou plachtou. - Zvyšte provozní dobu během dne. Viz "Instrukce k provozu". - Zkontrolujte elektrolytickou komoru, dle potřeby vyčistěte. Viz "Údržba".
Bílé vločky ve vodě	<ul style="list-style-type: none"> - Voda v bazénu je moc tvrdá, obsahuje hodně vápníku. 	<ul style="list-style-type: none"> - Vypusťte 20-25% vody v bazénu a přidejte čerstvou vodu pro snížení vápenné tvrdosti. Zrakem zkontrolujte elektrolytickou komoru, zda se tam nevytváří usazeniny nečistot, dle potřeby vyčistěte.
Nesvítil LED kontrolky	<ul style="list-style-type: none"> - Není napájení elektrickým proudem. - Selhání LED kontrolky. 	<ul style="list-style-type: none"> - Zkontrolujte, zda nedošlo k uvolnění napájecího kabelu či zda byl řádně zapojen. - Kontaktujte servisní středisko Bestway pro opravu.
Svítil pouze LED kontrolky nad spínačem ON/OFF	<ul style="list-style-type: none"> - Chlorinátor se přepnul do energeticky úsporného režimu. 	<ul style="list-style-type: none"> - Stiskněte kterékoli tlačítko, aby se zobrazil stav LED kontrolky.

žádný chlór.

- Ovládací panel

Chlorinátor má elektronický ovládací panel s tlačítky a LED kontrolkami, které ovládají chlorinátor a zabezpečují, aby se v naprogramovaných provozních hodinách vytvářel chlór. Chlorinátor také měří různé parametry jako hladinu soli a vodní průtok. Pokud se objeví jakékoli odchylky od normy, rozsvítí se LED kontrolka, aby upozornila na vzniklý problém.

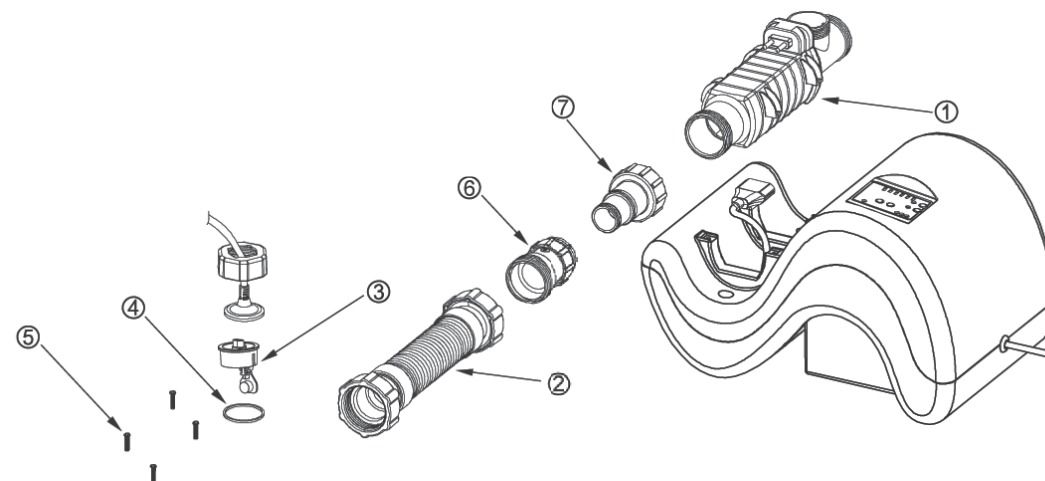
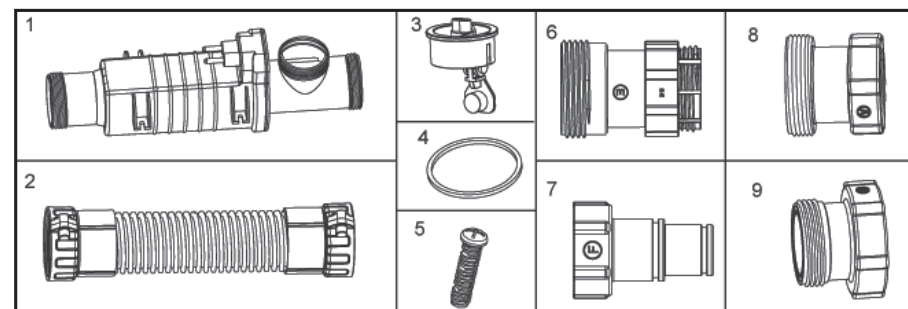
TECHNICKÁ SPECIFIKACE

Jmenovité napětí	220-240V AC
Napětí elektrolytické komory v provozu	12V DC
Výkon	18gramů/h
Minimální/Maximální vodní průtok	2650~15410L/h. (700~4000galonů/h.)
Doporučená solná hladina	4500ppm (částic na 1 milión)

POPIS ČÁSTÍ

Před montáží věnujte pár minut k seznámení se všemi díly.

POZNÁMKA: Nákres je pouze pro ilustrační účely. Nemusí přesně shodně vyobrazovat produkt. Není v měřítku.



REF.Č.	ČÍL.Č.	POPIS	KS
1	P6363GS	Elektrolytická komora	1
2	P6369	Spojovací hadice	1
3	P6469	Průtokoměr	1
4	P6371	Podložka	1
5	P6372	Šroub	4
6	P6375	Adaptér E (pro zapojení filtrační pumpy s hadicí velikosti 32mm (1-1/4in))	1
7	P6376	Adaptér F (pro zapojení filtrační pumpy s hadicí velikosti 32mm (1-1/4in))	1
8	P6H184	Adaptér A	1
9	P6H184	Adaptér B	1

CHEMIE VODY V BAZÉNECH

Optimální chemické prostředí vody v bazénech

Je doporučováno udržovat ve vodě v bazénech následující optimální chemické prostředí, abyste mohli ochránit uživatele bazénu, přídavná zařízení k bazénům a povrch v a okolo bazénů. Tyto hodnoty jsou důležité pro údržbu bazénového příslušenství a náležitých provozních podmínek a prevence koroze či jiných problémů. Chlorinátor bude řádně fungovat pouze tehdy, pokud budou v bazénu splněny tyto podmínky.

	Minimálně	Ideálně	Maximálně
Volný chlór	0	1,0 - 3,0ppm	3,0ppm
Vázaný chlór	0	0	0,2ppm
pH	7,2	7,4 - 7,6	7,8
Celková alkalita (zásaditost)	100ppm	100 - 140ppm	140ppm
Tvrdość vápníku	150ppm	200 - 400 ppm	500 - 1000ppm
Stabilizátor (kyselina kyanurová)	10ppm	30 - 50ppm	150ppm

- Volný chlór je reziduální chlór obsažený ve vodě bazénu.

- Vázaný chlór vzniká reakcí volného chlóru s organickými nečistotami obsahujícími dusík.

POZNÁMKA: Pokud je koncentrace vázaného chlóru příliš vysoká, dojde ke vzniku ostrého chlorového zápachu vody a dráždění očí.

- pH - ukazuje, jak je roztok zásaditý či kyselý

POZNÁMKA: Pokud je pH příliš nízké, dochází ke korozi kovů, podráždění očí a pokožky a zničení celkové alkality. Pokud je pH příliš vysoké, dojde k tvorbě vodního kamene, k zakalení vody, podráždění očí a pokožky a menší výkonnosti chlorinátoru.

- Celková alkalita indikuje stupeň odolnosti vody ke změnám pH. Určuje rychlost a snadnost změny pH, proto vždy nejprve upravte celkovou alkalitu a teprve potom upravte pH.

POZNÁMKA: Pokud je celková alkalinita příliš nízká, způsobuje korozi kovů, podráždění očí a pokožky. Nízká celková alkalinita způsobuje nestabilní pH. Jakákoli chemikálie přidaná do vody ovlivní pH. Pokud je celková alkalinita příliš vysoká, dojde k tvorbě vodního kamene, k zakalení vody, podráždění očí a pokožky a menší výkonnosti chlorinátoru.

- Tvrdość vápníku odkazuje na množství vápníku a hořčíku rozpuštěného ve vodě.

POZNÁMKA: Pokud je tvrdość vápníku příliš vysoká, dochází ke tvorbě vodního kamene a zakalení vody.

- Stabilizátor (kyselina kyanurová) prodlužuje „život“ chlóru v plaveckých bazénech.

ÚDRŽBA

VAROVÁNÍ: Než začnete provádět jakoukoli údržbu, musíte se ujistit, že je chlorinátor odpojen z elektrické zástrčky, vyvarujte se nebezpečí až smrtelného zranění elektrickým proudem!

Čištění průtokoměru

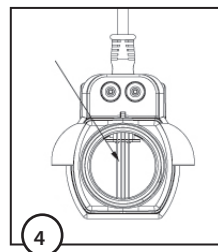
1. Odšroubujte zajišťovací matici průtokoměru proti směru hodinových ručiček a odpojte žílu průtokoměru od průtokoměru. Potom je odstraňte z průtokoměru.
2. Pokud najdete na průtokoměru zbytky a nečistoty, pro důkladné vyčištění použijte zahradní hadici.
3. Pokud Vám nejdou nečistoty odstranit dle kroku 2, použijte plastový kartáč (nepoužívejte kovový kartáč) pro vyčištění průtokoměru, když je zapotřebí.
4. Poté, co jste překontrolovali a vyčistili průtokoměr, namontujte zpět žílu průtokoměru a utáhněte zajišťovací matice zpět na místo. Nepřetáhněte.

Čištění elektrolytické komory

Elektrolytická komora je vybavena prvem pro samočištění, který snižuje nárůst nečistot na titanových destičkách komory. V nejčastějších případech, funkce samočištění udrží optimální výkon komory v provozu. Pokud je voda v bazénu tvrdá (má vyšší obsah minerálů), komora může potřebovat pravidelnou údržbu ručním vyčištěním. Pro prodloužení životnosti a výkonnosti elektrolytické komory ji pravidelně každé 3 měsíce kontrolujte a dle potřeby vyčistěte. Dodržujte pokyny pro čištění uvedené dále.

1. Vypněte chlorinátor a odpojte zástrčku z elektrické zásuvky.
2. Abyste zamezili vypouštění vody z bazénu, odstraňte z vnitřní části bazénu sítko pro zachycení nečistot a před instalací chlorinátoru a do výpustného a napouštěcího otvoru bazénu vložte zátky, nebo zavřete spojovací ventily, zajistíte tak, aby voda z bazénu nevytékala.
3. Odpojte žílu elektrolytické komory.
4. Odpojte spojovací hadici z elektrolytické komory.
5. Odpojte adaptér z výpusti chlorinátoru. Podívejte se dovnitř elektrolytické komory a zkontrolujte, míru usazování nečistot (lehce zbarvené šupiny nebo šupinové nečistoty) na titanových destičkách. Pokud nevidíte žádné zbytky nebo nečistoty, namontujte zpět adaptér a spojovací hadici. (Viz Obr. 4)
6. Pokud na titanových destičkách najdete zbytky a nečistoty, použijte vysokotlakou zahradní hadici a pokuste se je spláchnout. Vždy pročistěte od směru přívodu vody, abyste zamezili poškození průtokoměru. Nepoužívejte žádné kovové nářadí, protože byste seškrábli z destiček svrchní nátěr.

POZNÁMKA: Usazeniny v komoře indikují, že v bazénu je nezvykle vysoká hladina vápníku. Pokud nejde tomuto zabránit, musíte komoru pravidelně kontrolovat a čistit. Abyste tomuto zamezili, musíte chemické prostředky bazénu udržovat na požadovaných hodnotách. Více viz kapitola „Chemie vody v bazénech“.



7. Pokud propláchnutím neodstraníte nečistoty na destičkách, potom odpojte komoru od základny odšroubováním 4 montážních šroubů. Odpojte průtokoměr z horní části komory a odpojte žílu elektrolytické komory. Ponořte komoru na 2-3 hodiny do octového roztoku (přířada) a potom propláchněte zahradní hadicí.

8: Smontujte a namontujte elektrolytickou komoru obráceným postupem dle kroků 3, 4, 5 a 6. (Provozní doba chlorinátoru se vyřetuje.)

- 2 (hodiny) - 1 zelené světlo svítí, chlorinátor bude v provozu 2 hodiny
- 4 (hodiny) - 2 zelená světla svítí, chlorinátor bude v provozu 4 hodiny
- 6 (hodin) - 3 zelená světla svítí, chlorinátor bude v provozu 6 hodin
- 8 (hodin) - 4 zelená světla svítí, chlorinátor bude v provozu 8 hodin
- 10 (hodin) - 5 zelená světla svítí, chlorinátor bude v provozu 10 hodin
- 12 (hodin) - 6 zelená světla svítí, chlorinátor bude v provozu 12 hodin

Více či méně časových tlačítek kontroluje provozní dobu chlorinátoru.

- Více (More): Vzroste provozní doba chlorinátoru po 2 hodinových přírůstcích. Příklad: Displej provozního času zobrazuje 2 (hodiny). Po stisknutí tlačítka Více (More), se zvýší provozní doba na 4 (hodiny) indikační světla se taky rozsvítí. Potom se chlorinátor bude udržovat v provozu po dobu 4 hodin.

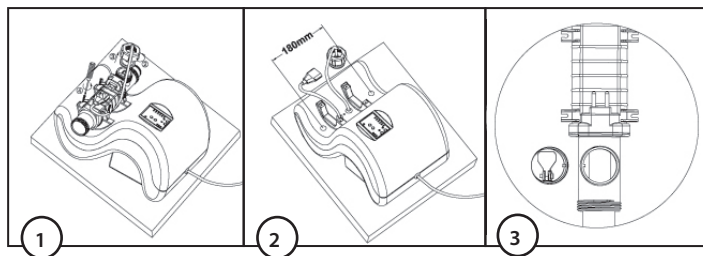
- Méně (Less): Klesne provozní doba chlorinátoru po 2 hodinových úbytcích. Příklad: Displej provozního času zobrazuje 4 (hodiny). Po stisknutí tlačítka Méně (Less), se sníží provozní doba na 2 (hodiny) jedno indikační světlo zhasne a zůstane svítit pouze jedno. Potom se chlorinátor bude udržovat v provozu po dobu 2 hodin.

STACIONÁRNÍ MOŽNOSTI MONTÁŽE CHLORINÁTORU

V některých zemích, speciálně v evropských zemích, je požadováno, aby bylo zařízení zabezpečeno k uzemnění nebo k základně ve stálé rovné pozici. Ověřte si u místních úřadů, zda nejsou ve Vaší oblasti specifické požadavky pro zapojení filtračních pump k nadzemním bazénům. Pokud ano, potom lze produkt namontovat k podstavci za použití dvou otvorů umístěných na základni. Viz nákres níže.

Produkt lze namontovat na betonový podstavec nebo na dřevěný podstavec pro prevenci náhodného převržení. Celková sestava musí přesáhnout 18kg.

1. Odpojte kabel elektrolytické komory. Odšroubujte zajišťovací matici průtokoměru proti směru hodinových ručiček a odpojte žílu průtokoměru od průtokoměru. Potom odšroubujte 4 šrouby a odložte elektrolytickou komoru na stranu. (Viz Obr.1)
2. Montážní otvory mají průměr 6,4mm a jsou od sebe vzdáleny 180mm. Použijte dva šrouby a zajišťovací matice o maximálním průměru 6,4mm. Poté znovu namontujte elektrolytickou komoru a další části. (Viz Obr. 2)



Jaký použít typ soli?

Čím čistější sůl, tím delší životnost a lepší účinnost chlorinátoru. Používejte pouze sůl chloridu sodného (NaCl) s čistotou alespoň 99,8%. Lze použít i granulovanou sůl (stlačená forma odpařené soli), jen bude trvat déle, než se rozpustí. Nepoužívejte jodidovanou nebo žlutě zbarvenou sůl. Poradte se s Vaším dodavatelem soli.

Optimální hladina soli

Ideální hladina soli ve vodě v bazénu se pohybuje v rozmezí 4000~5000ppm (částic na milion) a optimální hladina soli ve vodě v bazénu je 4500ppm (částic na milion). Příliš nízká hladina soli sníží výkonost chlorinátoru a ve výsledku bude vznikat méně chlóru. Vysoká hladina soli způsobí slanou chuť vody v bazénu. Příliš vysoká hladina soli může poškodit napájení a způsobit korozi kovových částí příslušenství bazénu. Následující tabulka ukazuje množství použité soli. Sůl v bazénu se neustále recykluje. Ztráta soli je způsobena pouze fyzickým vynášením vody z bazénu. Sůl se neztratí odpařováním.

Jak přidat nebo odstranit sůl?

Přidání soli

1. Zapněte filtraci pro cirkulaci vody v bazénu.
2. Nechte chlorinátor vypnutý „OFF“.
3. Určete množství soli podle následující tabulky.
4. Rovnoměrně a pomalu rozpusťte sůl okolo vnitřního kraje bazénu. Abyste zabránili ucpání filtru, nepřidávejte sůl přes skimmer.
5. Míchejte kartáčem na dně bazénu, abyste urychlili proces rozpouštění soli. Nedovolte, aby se sůl hromadila na dně bazénu. Nechte běžet filtraci 24 hodin, aby se sůl úplně rozpustila.
6. Po 24 hodinách dle kapitoly INSTRUKCE K PROVOZU překontrolujte stav průtoku vody. Pokud je průtok vody normální, můžete nastavit chlorinátor na požadovanou dobu provozu.

Odstranění soli

Pokud jste přidali příliš mnoho soli, LED kontrolka pro kontrolu koncentrace soli se rozsvítí červeně. Musíte snížit koncentraci soli. Jediný způsob, jak snížit koncentraci soli je částečně vypustit bazén a dolít novou vodu. Vypusťte a doplňte přibližně 20% vody v bazénu, dokud červená LED kontrolka nezmizí a nerozsvítí se zelená LED kontrolka pro kontrolu koncentrace soli.

Výpočet objemu bazénu

Typ bazénu	Galonů (velikost bazénu ve stopách)	Metrů krychlových (velikost bazénu v metrech)
Obdélníkový	Délka x Šířka x Průměrná hloubka x 7,5	Délka x Šířka x Průměrná hloubka
Kruhový	Délka x Šířka x Průměrná hloubka x 5,9	Délka x Šířka x Průměrná hloubka x 0,79
Oválný	Délka x Šířka x Průměrná hloubka x 6,0	Délka x Šířka x Průměrná hloubka x 0,80

Tabulka 1 Bazénová sůl Bestway

Tato tabulka ukazuje množství soli potřebné k dosažení požadované hladiny soli 4500ppm a množství soli potřebné k udržení této hladiny, pokud poklesne pod požadovanou hladinu soli.

Velikost bazénu (nadmerní bazény Bestway)		Objem vody (počítáno při 90% pro bazény s konstrukcí a 80% pro rodinné bazény Fast Set & Oval Pool)		Sůl potřebná pro začátek 4.5g/L (4500ppm)		Potřebná sůl, pokud je detekovaná hladina soli příliš nízká (rozsvíti se červená LED kontrolka hlad. soli ve vodě bazénu)	
		Galóny	Litry	Lbs	Kg	Lbs	Kg
Fast Set rodinné bazény	457cm × 122cm (15' × 48")	3648	13807	135	60	25	10
	549cm × 107cm (18' × 42")	5046	19100	190	85	35	15
	549cm × 122cm (18' × 48")	5596	21182	210	95	35	15
	549cm × 132cm (18' × 52")	6034	22837	225	105	40	20
Bazény s konstrukcí Steel Pro	457cm × 122cm (15' × 48")	4231	16015	160	70	30	15
	549cm × 107cm (18' × 42")	4949	18733	185	85	35	15
	549cm × 122cm (18' × 48")	6092	23062	230	100	40	20
	549cm × 132cm (18' × 52")	6889	26000	260	115	45	20
Obdélníkové bazény s konstrukcí	549cm × 274cm × 122cm (18' × 9' × 48")	3881	14689	145	65	25	10
	671cm × 396cm × 132cm (22' × 13' × 52")	7159	27059	270	120	50	20
	732cm × 366cm × 132cm (24' × 12' × 52")	7207	27283	270	120	50	20
Oválné rodinné bazény Fast Set	549cm × 366cm × 122cm (18' × 12' × 48")	4390	16623	165	75	30	15
	610cm × 366cm × 122cm (20' × 12' × 48")	5111	19347	190	85	35	15
	732cm × 366cm × 122cm (24' × 12' × 48")	6166	23339	230	105	40	20
	853cm × 366cm × 122cm (28' × 12' × 48")	7215	27311	270	125	50	20

Tabulka 2 Doba provozu pro Bestway bazény

Tato tabulka ukazuje dobu provozu potřebnou pro normální použití chlorinátoru s bazény.

Velikost bazénu (nadmerní bazény Bestway)		Objem vody (počítáno při 90% pro bazény s konstrukcí a 80% pro rodinné bazény Fast Set & Oval Pool)		Doba provozu (hodin) při rozdílné teplotě okolí/vzduchu			
		Galóny	Litry	10-19°C (50-66°F)	20-28°C (68-82°F)	29-36°C (84-97°F)	37-42°C (99-108°F)
Fast Set rodinné bazény	457cm × 122cm (15' × 48")	3648	13807	2	3	3	4
	549cm × 107cm (18' × 42")	5046	19100	3	4	5	5
	549cm × 122cm (18' × 48")	5596	21182	3	4	5	6
	549cm × 132cm (18' × 52")	6034	22837	3	5	5	6
Bazény s konstrukcí Steel Pro	457cm × 122cm (15' × 48")	4231	16015	2	3	4	4
	549cm × 107cm (18' × 42")	4949	18733	3	4	4	5
	549cm × 122cm (18' × 48")	6092	23062	3	5	5	6
	549cm × 132cm (18' × 52")	6889	26000	4	5	6	7
Obdélníkové bazény s konstrukcí	549cm × 274cm × 122cm (18' × 9' × 48")	3881	14689	2	3	4	4
	671cm × 396cm × 132cm (22' × 13' × 52")	7159	27059	4	6	6	7
	732cm × 366cm × 132cm (24' × 12' × 52")	7207	27283	4	6	6	7
Oválné rodinné bazény Fast Set	549cm × 366cm × 122cm (18' × 12' × 48")	4390	16623	2	3	4	4
	610cm × 366cm × 122cm (20' × 12' × 48")	5111	19347	3	4	5	5
	732cm × 366cm × 122cm (24' × 12' × 48")	6166	23339	3	5	6	6
	853cm × 366cm × 122cm (28' × 12' × 48")	7215	27311	4	5	7	7

DŮLEŽITÉ: Nikdy nepoužívejte bazén, pokud je hladina chlóru vyšší než 3ppm. Nezapiňte chlorinátor, pokud jsou v bazénu lidé.

- Vždy používejte testovací proužek pro otestování hladiny chlóru před vstupem do bazénu. Pokud je hladina chlóru příliš vysoká, vždy, než použijete znovu bazén nebo do něj vstoupíte, vyčkejte, dokud hladina chlóru neklesne pod 3 ppm.

- Při vytiženějším použití bazénu nebo při vyšších teplotách může být třeba delší účinnosti chlóru (delší dobu provozu) pro udržení správné koncentrace volně dostupného residuálního chlóru.

- Pokud dojde k výpadku proudu nebo odpojení napájecího kabelu, bude se muset nastavit doba provozu chlorinátoru.

KONTROLNÍ PANEĽ

⏻ On-Off Button Tímto tlačítkem chlorinátor zapnete nebo vypnete.

Červená: Signalizuje, že po zapojení elektrické zástrčky do elektrické zásuvky je chlorinátor napájen elektrickým proudem.

Zelená: Chlorinátor začal pracovat po stisknutí tohoto tlačítka spínače.

Zelená bliká: Stalo se něco nepříznivého, jako třeba že hladina soli je příliš vysoká, průtok je nízký, atd. a netvoří se žádný chlór.

Žlutá: Chlorinační cyklus končí a zařízení automaticky přechází do energeticky úsporného režimu.

POZNÁMKA: Pokud se stane něco nepříznivého, ujistěte se, že před řešením problému jste nejdříve odpojili chlorinátor z elektrické zástrčky.

LED kontrolka stavu hladiny soli

Chlorinátor automaticky každý den kontroluje stav hladiny soli ve vodě v bazénu a pokud je v provozu, zobrazuje dle hladiny následující

Červená: Mnoho soli. Hladina soli ve vodě v bazénu je příliš vysoká. Chlorinátor je odstaven z provozu a netvoří žádný chlór. Je třeba odpustit vody z bazénu a dolít novou, dokud červená LED kontrolka hladiny soli nezhasne a nezapne se zelená LED kontrolka hladiny soli.

POZNÁMKA: Současně uslyšíte souvislé „píp“. O 30 minut později se zařízení automaticky přepne do energeticky úsporného režimu.

Zelená: Soli akorát. Hladina soli ve vodě bazénu je optimální a tvoří se chlór.

Žlutá: Málo soli. Hladina soli ve vodě v bazénu je příliš nízká. Chlorinátor je odstaven z provozu. Chlór se nebudete tvořit, dokud nepřidáte dodatečnou sůl.

POZNÁMKA: Současně uslyšíte souvislé „píp“. O 30 minut později se zařízení automaticky přepne do energeticky úsporného režimu.

LED kontrolka stavu průtoku

Toto světlo indikuje stav průtoku vody protékající elektrolytickou komorou.

- Zelená: Dostatečný vodní průtok pro produkci chlóru.

- Červená: Nedostatečný nebo žádný průtok vody přes elektrolytickou komoru. Netvoří se žádný chlór.

POZNÁMKA: Současně uslyšíte souvislé „píp“. O 30 minut později se zařízení automaticky přepne do energeticky úsporného režimu.

LED kontrolky doby provozu

Stejně jako sloupcový graf vzroste odspoda nahoru za 2 hodiny, šest LED indikátorů zobrazuje pro změnu celkovou provozní dobu chlorinátoru - více zelených světel znamená delší provozní dobu.

INSTRUKCE K PROVOZU

FLOW = PRŮTOK

GREEN - good level = ZELENÁ - průtok dobrý

RED - no flow/low flow = ČERVENÁ - žádný průtok/nízký průtok

TIME = ČAS, DOBA

More = Více

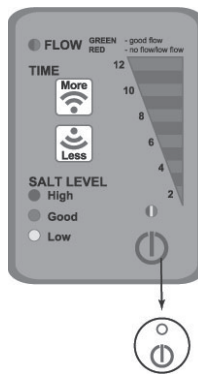
Less = Méně

SALT LEVEL = HLADINA SOLI

High = Vysoká







Good = Dobrá

Low = Nízká



Jakmile bude sůl rozpuštěna, před instalací chlorinátoru se ujistěte, že:

- Filtrační pumpa/písková filtrace a chlorinátor jsou zapojeny přes uzemněný obvod proudového chrániče (RCD).
- Zapněte filtrační pumpu/pískovou filtraci několik minut před zapnutím chlorinátoru. Z hadic na vodu se odstraní vzduchové bubliny a nečistoty.
- V žádné hadici nezůstal vzduch. Pro uvolnění vzduchu následujte postup uvedený v návodu pro filtrační pumpu/pískovou filtraci.

1. Pro úplné rozpuštění soli nechte běžet filtraci po dobu 24hodin, ze elektrické zástrčky, odpojte filtraci a zapojte chlorinátor. V tom samém čase se LED kontrolka nad tlačítkem pro zapnutí ON/OFF rozsvítí červeně. Po stlačení tlačítka ON/OFF se tato LED kontrolka rozsvítí zeleně. Současně se LED kontrolka pro stav průtoku rozsvítí červeně, což je normální.
2. Vypněte chlorinátor a zapojte filtraci do elektrické zásuvky. Poté, co zapnete chlorinátor znovu, LED kontrolka nad ON/OFF se rozsvítí zeleně. Stiskněte a podržte současně obě tlačítka   . po dobu 3 sekund, dokud neuslyšíte dlouhé „píp“ pro odemčení časových tlačítek na panelu.
3. Nastavte dobu provozu podle Tabulky 2 nebo Tabulky 5. Stiskněte tlačítko  nebo tlačítko  pro prodloužení nebo snížení doby provozu, rozmezí je od 2 do 12 hodin. Současně začne blikat související LED kontrolka. Poté, co nastavíte požadovanou dobu provozu, stiskněte a podržte současně obě tlačítka   po dobu 3 sekund, dokud neuslyšíte dlouhé „píp“ pro uzamčení časových tlačítek na panelu. Současně LED kontrolky pro nastavení doby provozu přestanou blikat. Poté se překontroluje hladina soli a průtok vody a rozsvítí se související LED kontrolky. Zařízení se nyní zapne každý den ve stejný čas po dobu, kterou jste nastavili.

POZNÁMKA: Přednastavená doba provozu z výroby je 2 hodiny.

POZNÁMKA: Chlorinátor nebude v provozu, pokud nebude v provozu filtrační pumpa/písková filtrace.

POZNÁMKA: Při nastavení uzamčení časových tlačítek zamezíte neoprávněné změně nastavení doby provozu.

POZNÁMKA: Pokud jste zapomněli znovu uzamknout časová tlačítka, přístroj po 5 sekundách automaticky uzamkne časová tlačítka na panelu a uslyšíte dlouhé „píp“.

4. Pokud je třeba, lze časová tlačítka resetovat. Pokračujte dle kroků 2 až 4.
5. LED kontrolky provozní doby jedna po druhé, když je zařízení v provozu. LED kontrolky provozní doby ukazují zbývající hodiny denního provozního cyklu.
6. Všechna LED kontrolní světla kromě světýlka nad spínačem ON/OFF, toto se zobrazí žlutě, když chlorinační cyklus končí. Zařízení se automaticky přepne do energeticky úsporného režimu a automaticky se znovu zapne po uplynutí 24 hodin, aby pokračovalo s denním chloračním procesem. Stiskněte kterékoli tlačítko pro zobrazení posledního stavu LED kontrol.

Tabulka 3 Sůl v jiných bazénech než Bestway

Objem vody (počítáno při 90% pro bazény s konstrukcí a 80% pro rodinné bazény Fast Set & Oval Pool)		Sůl potřebná pro začátek		Potřebná sůl, pokud je detekovaná hladina soli příliš nízká (rozsvítí se červená LED kontrolka hladiny soli ve vodě v bazénu)	
Galóny	Litry	Lbs	Kg	Lbs	Kg
2000	7500	75	35	15	6
4000	15000	150	70	25	10
6000	22500	225	100	40	20
8000	30000	300	135	55	25
10000	37500	370	170	65	30
12000	45500	450	205	80	35
14000	53000	525	240	95	40

Tabulka 4 Výpočet soli pro bazény

Sůl potřebná pro začátek		Potřebná sůl, pokud je detekovaná hladina soli příliš nízká (rozsvítí se červená LED kontrolka hladiny soli ve vodě v bazénu)	
Lbs	Kg	Lbs	Kg
Objem vody (Galóny) x 0.0375	Objem vody (Litry) x 0.0045	Objem vody (Galóny) x 0.0067	Objem vody (Litry) x 0.0008

Tabulka 5 Doba provozu pro jiné bazény než Bestway

Objem vody		Doba provozu (hodin) při rozdílné teplotě okolí/vzduchu			
Galóny	Litry	10-19°C (50-66°F)	20-28°C (68-82°F)	29-36°C (84-97°F)	37-42°C (99-108°F)
2000	7500	1	2	2	2
4000	15000	2	3	4	4
6000	22500	3	5	5	6
8000	30000	4	6	7	8
10000	37500	5	8	9	10
12000	45500	6	9	11	12
14000	53000	7	11	13	14

INSTRUKCE K INSTALACI

POZNÁMKA:

Doporučujeme instalovat chlorinátor jako poslední kus bazénového příslušenství ve zpětné linii bazénu. Prodloužíte tím životnost titanových destiček a udržíte jejich výkonnost.

1. K nadzemnímu bazénu namontujte filtrační pumpu nebo pískovou filtraci dle jejich návodu.
2. Vyjměte chlorinátor a jeho příslušenství z balení.
3. Nainstalujte chlorinátor ve zpětné linii bazénu po filtrační pumpě nebo pískové filtraci.
4. Připojte spojovací hadici k přívodu vody chlorinátoru.

Water level = Hladina vody

Above Ground Pool =

Nadzemní bazén

Water = Voda

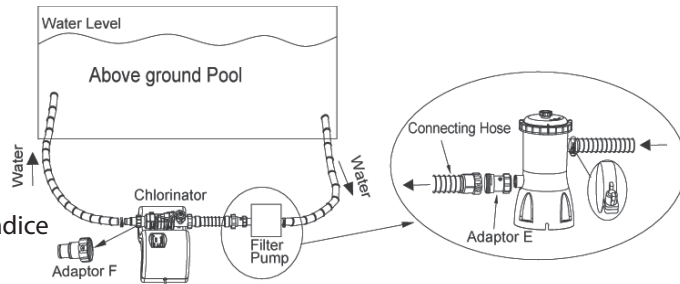
Adaptor F = Adaptér F

Chlorinator = Chlorinátor

Filter Pump = Filtrační pumpa

Connecting Hose = Spojovací hadice

Adaptor E



Připojení filtrační pumpy ke spojovací hadici 32mm (1-1/4inch)

1. Pokud je Váš bazén naplněn vodou, odstraňte z vnitřní části bazénu sítko pro zachycení nečistot a před instalací chlorinátoru a do výpustného a napouštěcího otvoru bazénu vložte zátky, které zajistí, aby voda z bazénu nevytékala. Ke kroku 2 přistupte, až bude Váš bazén prázdný.
2. Zapojte adaptér F k odvodu elektrolytické komory a našroubujte na místo závitový zajišťovací kroužek.
3. Odpojte hadici pro vracení vody (do bazénu) ze zapojení filtrační pumpy a zapojte tuto hadici k adaptéru F pomocí objímky hadice.
4. Zapojte adaptér E k výpustnému otvoru filtrační pumpy, našroubujte na místo závitový zajišťovací kroužek.
5. Zapojte spojovací hadici k adaptéru E a našroubujte na místo závitový zajišťovací kroužek.
6. Vyjměte zátky a nasadte sítko pro zachycení nečistot, aby mohla voda protékat.

Water level = Hladina vody

Above Ground Pool =

Nadzemní bazén

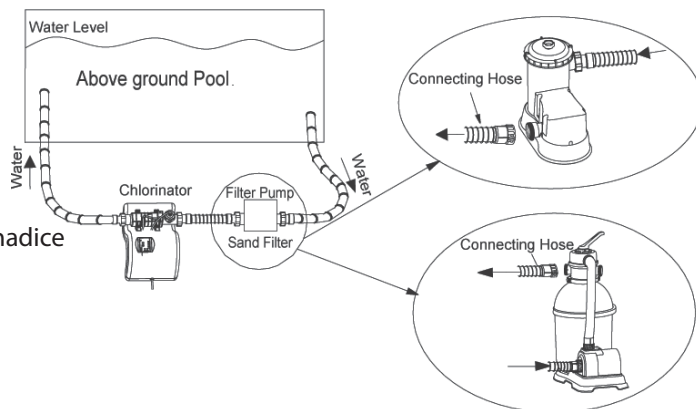
Water = Voda

Chlorinator = Chlorinátor

Filter Pump = Filtrační pumpa

Sand Filter = Písková filtrace

Connecting Hose = Spojovací hadice



Připojení filtrační pumpy ke spojovací hadici 38mm (1-1/2inch) a pískové filtraci 800 gal. (kapacita pumpy)

1. Pokud je Váš bazén naplněn vodou, zavřete před instalací chlorinátoru spojovací ventily, které zajistí, aby voda z bazénu nevytékala. Ke kroku 2 přistupte, až bude Váš bazén prázdný. POZNÁMKA: Pro pískové filtrace 800 gal. (kapacita pumpy) před instalací chlorinátoru odstraňte z vnitřní části bazénu sítko pro zachycení nečistot a do výpustného a napouštěcího otvoru bazénu vložte zátky, které zajistí, aby voda z bazénu nevytékala.
 2. Odpojte hadici pro vracení vody (do bazénu) ze zapojení filtrační pumpy nebo pískové filtrace a zapojte tuto hadici k odvodu elektrolytické komory a našroubujte na místo závitový zajišťovací kroužek.
 3. Zapojte spojovací hadici k výpusti filtrační pumpy nebo pískové filtrace a našroubujte na místo závitový zajišťovací kroužek.
 4. Otevřete spojovací ventily (nebo odstraňte zátky a nasadte sítko pro zachycení nečistot), aby mohla voda protékat.
- POZNÁMKA: Nevyužité nebo zbývající adaptéry nepoužívejte pro žádné další účely.

Water level = Hladina vody

Above Ground Pool =

Nadzemní bazén

Water = Voda

Adaptér A

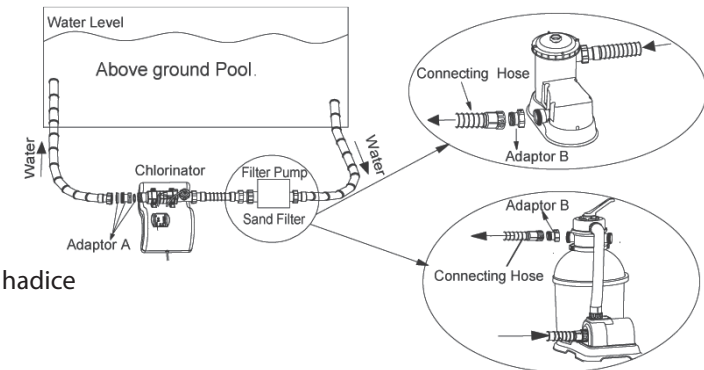
Chlorinátor

Filter Pump = Filtrační pumpa

Sand Filter = Písková filtrace

Connecting Hose = Spojovací hadice

Adaptér B



Pokud nemůžete zapojit chlorinátor k filtrační pumpě/pískové filtraci, postupujte dle následujících instrukcí.

1. Pokud je Váš bazén naplněn vodou, zavřete před instalací chlorinátoru spojovací ventily, které zajistí, aby voda z bazénu nevytékala. Ke kroku 2 přistupte, až bude Váš bazén prázdný. POZNÁMKA: Pro pískové filtrace 800 gal. (kapacita pumpy) před instalací chlorinátoru odstraňte z vnitřní části bazénu sítko pro zachycení nečistot a do výpustného a napouštěcího otvoru bazénu vložte zátky, které zajistí, aby voda z bazénu nevytékala.
2. Zapojte adaptér A k odvodu elektrolytické komory a našroubujte na místo závitový zajišťovací kroužek.
3. Odpojte hadici pro vracení vody (do bazénu) ze zapojení filtrační pumpy/pískové filtrace a zapojte tuto hadici k adaptéru A našroubováním závitového zajišťovacího kroužku na místo.
4. Zapojte adaptér B k výpustnému otvoru filtrační pumpy/pískové filtrace a našroubujte na místo závitový zajišťovací kroužek.
5. Zapojte spojovací hadici k adaptéru B a našroubujte na místo závitový zajišťovací kroužek.
6. Otevřete spojovací ventily (nebo odstraňte zátky a nasadte sítko pro zachycení nečistot), aby mohla voda protékat.